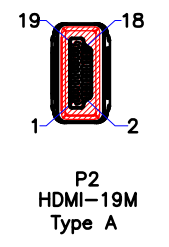
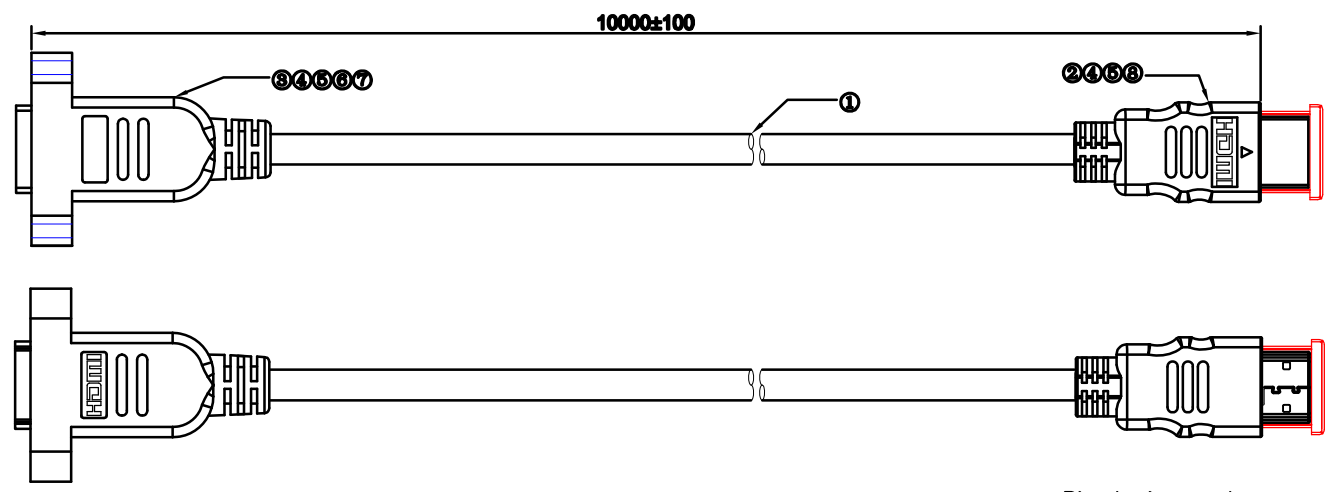
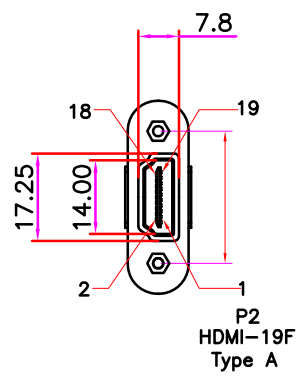


1	2	3	4	5	6	7	8
客户代码:	图纸编号:	我司料号:	客户料号:		变更版本	变更内容	变更日期
内模编号:	外模编号:	内模编号:	外模编号:				



高压	300V/SEC
短/断路	100%测试
导通阻抗	5Ω (MAX)
绝缘阻抗	10MΩ (MIN)
测试功能	测试条件

8	HDMI PE料防尘盖	1/pcs
7	M3*10圆头十字黑锌螺丝M3*0.5	2/pcs
6	5.4*2.4六角螺母M3牙	2/pcs
5	45P 黑色 PVC	17g
4	LD-PE内模料	6g
3	HDMI 20P母头插头铁壳镀金端子镀金 铁壳用麻面带胶护套B款焊线式	1/pcs
2	HDMI 19P公头 端子镀金 铁壳镀金 黑色胶芯	1/pcs
1	UL20276 (1P*24#+D+AL+My1ar)*5C*24#+4C+MY+DW+BRAID OD11.0MM Black	A/R

Pin Assignment

P1	P2	P1	P2
白 3	White 3	12	White 12
棕 1	Brown 1	10	Blue 10
地线 2	Drain 2	11	Drain 11
白 6	White 6	19	White 19
绿 4	Green 4	14	Black 14
地线 5	Drain 5	17	Drain 17
白 9	White 9	13	Red 13
红 7	Red 7	15	Yellow 15
地线 8	Drain 8	16	Orange 16
		18	White 18
		Shell	Drain Wire
		Shell	地线

深圳市卓星彩奕电子有限公司

制图: Yang 2019-12-12	核准:	品名: HDMI A/M TO HDMI A/F
长度单位: mm	重量单位: g	页码: 1/1
		发行日期:

No.	Part No	Titel	Description	Qty	Unit
-----	---------	-------	-------------	-----	------